

# QuickWood System

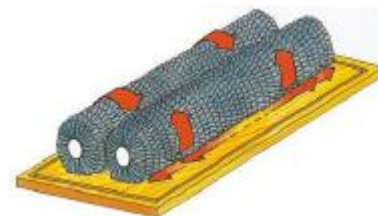
**Kompaktowa maszyna do szlifowania wykańczającego  
i międzyszlifu lakierniczego**

**Model CD2 – 600  
CD2 – 900  
CD2 – 1300**



**Wyposażenie dodatkowe:**  
Boczna jednostka szlifująca

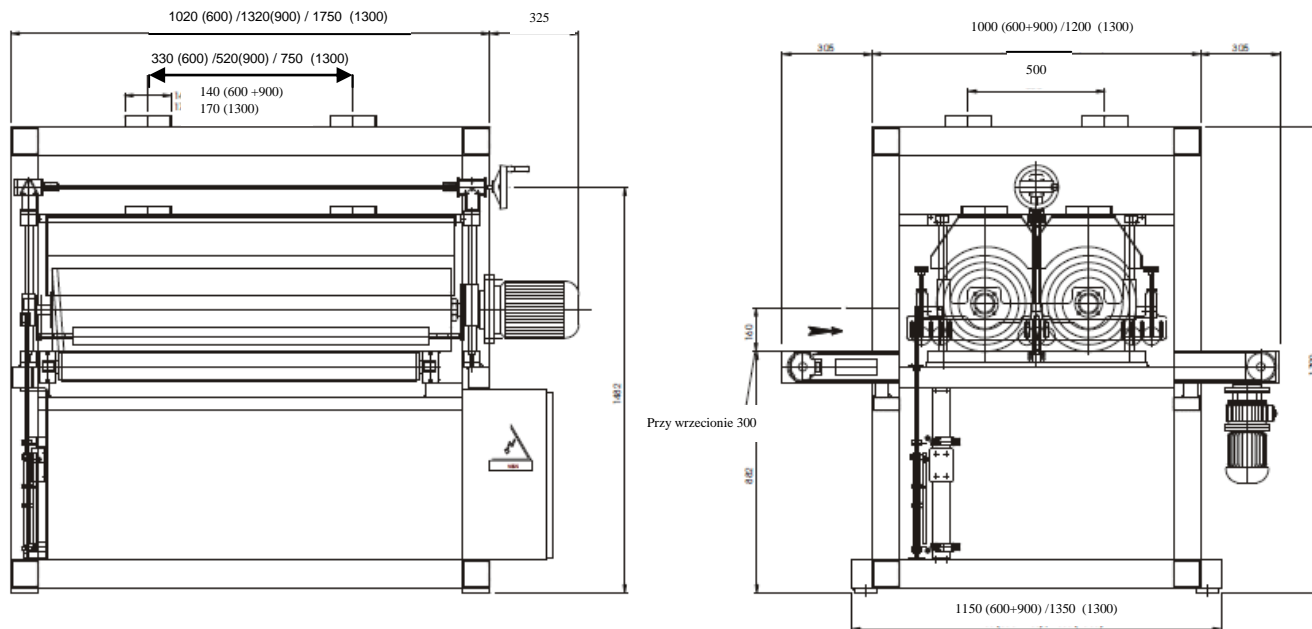
- Szlif wykańczający i międzyszlif lakierniczy z narzędziem Quick-Disc
- **Obróbka woskiem** z narzędziem Quick-Flex lub QN szczotki sialowe/skórzane
- **Obróbka olejem** z narzędziem Quick-Flex
- **Strukturyzowanie** z narzędziem QN Tynex lub QN-Metal
- **Czyszczenie** foliowanych elementów z QN szczotki sialowe/skórzane



## **Kompaktowa, standardowa maszyna do uniwersalnego zastosowania**

- Szerokość szlifowania 600, 900 lub 1300 mm
- Płynna regulacja silników dzięki przetwornicy częstotliwości (350-1150 obr./min.)
- Możliwość przestawienia na wysokość od 0-100 mm za pomocą korby
- Przechodząca przez maszynę taśma transportowa, jako opcja dostępna taśma próżniowa
- Silnik posuwu 5 m/min (jako opcja inne prędkości)
- Rolki dociskowe przed, między i za wrzecionami
- Wymienne wrzeciona z możliwością wymontowania
- Przygotowany do wszystkich narzędzi systemu QuickWood
- Idealna maszyna do obróbki woskiem, olejem; do czyszczenia foliowanych elementów w masywniejszej, wzmocnionej wersji (jako opcja dodatkowa)

## Dane techniczne



<b>Model CD2</b>	<b>600</b>	<b>900</b>	<b>1300</b>
Wymiary obrabianego elementu			
Wysokość max mm	100	100	100
Szerokość max mm	600	900	1300
Długość	dowolna	dowolna	dowolna
Prędkość posuwu elementu m/min	5	5	5
Prędkość wrzeciona obr./min.	350-1150	350-1150	350-1150
Długość wrzeciona mm	600	900	1300
Ilość wrzecion	2	2	2
Średnica narzędzia max mm	300	300	300
Ilość Quick-Discs ogółem	112	172	220
Silnik główny kW (wersja standardowa)	2 x 0,75	2 x 1,1	2 x 1,5
Przetwornica częstotliwości wrzeciona kW	1,5	2,2	3,7
Silnik główny kW (wysoka moc)	2 x 1,1	2 x 1,5	2 x 2,2
Przetwornica częstotliwości wrzeciona kW (wysoka moc)	3	4	5,5
Silnik posuwu kW	0,55	0,75	0,75
Instalacja próżniowa kW (opcja)	3	4	5,5
Wsporniki odsysające pył mm	2 x 140	2 x 140	2 x 170
Pojemność odsysania m <sup>3</sup> /h	1000	1700	2500
Waga netto kg	ok. 600	ok. 850	ok. 950

Zastrzegamy możliwość zmian, które służą usprawnieniom technicznym.