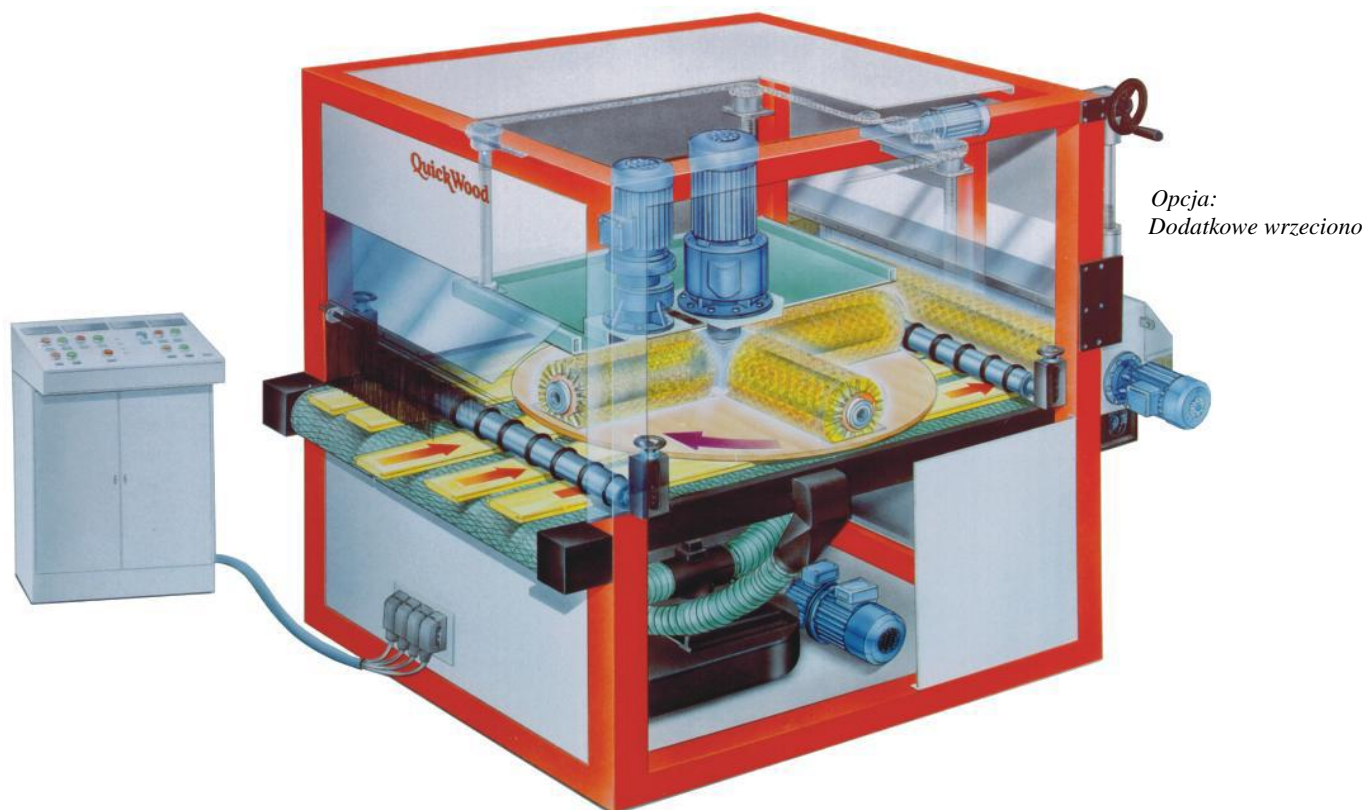


QuickWood System

Kompaktowa maszyna z rotacyjną głowicą szlifującą

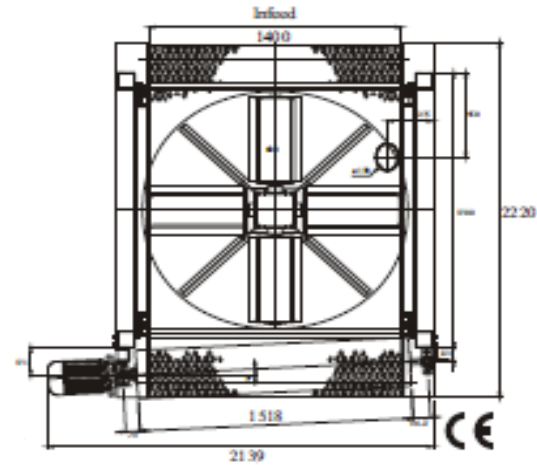
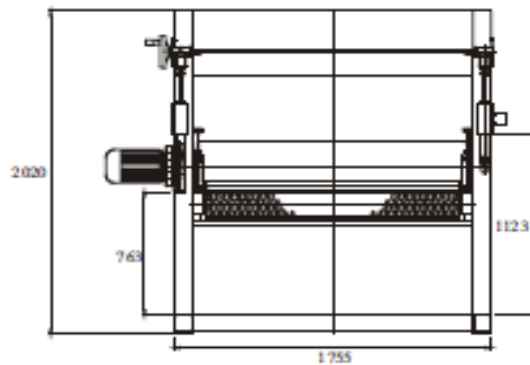
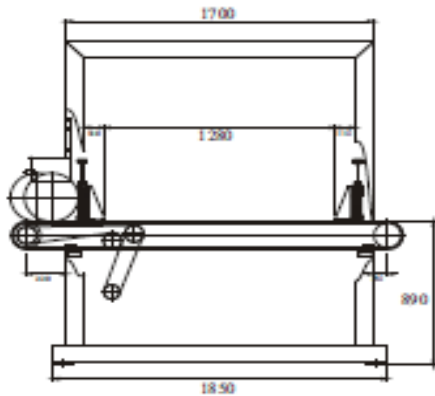
Model RO – I – 1300-1



Wydajna i optymalna w eksploatacji maszyna szlifująca

- Szerokość szlifowania 1250 mm
- Płynna regulacja obrotów silników dzięki przetwornicy częstotliwości
- Elektryczne przestawienie na wysokość
- Taśma próżniowa
- Prędkość posuwu - płynnie regulowana
- Rotacyjna głowica szlifująca z 4 wrzecionami rozmieszczonymi względem siebie krzyżowo
- Wymienne wrzeciona z możliwością wymontowania
- Przygotowany do wszystkich narzędzi systemu QuickWood
- Idealna maszyna do obsługi 1-osobowej oraz do jednostkowej produkcji
- Jako opcja dodatkowe wrzeciono poziome na wyjściu

Dane techniczne



Opcja:
Dodatkowe
wrzeciono

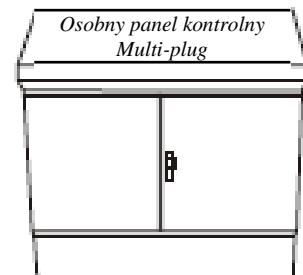
Model RO-I

1300-1

Wymiary obrabianego elementu:

Wysokość max mm	100
Szerokość max mm	1250
Długość mm	dowolna

Prędkość posuwu elementu m/min	5-30
Prędkość rotacji m/min.	5-50
Prędkość wrzeciona obr./min.	350-1150
Długość wrzeciona mm	4 x 500
Długość wrzeciona poziomego mm	1518
Ilość wrzecion	4 + 1
Średnica narzędzia max mm	350
Ilość Quick-Discs / QN ogółem	168 / 84
Silnik główny kW	3
Silnik rotacji kW	0,75
Silnik posuwu kW (standard)	1,1
Silnik posuwu kW (taśmy próżniowej)	1,1
Instalacja próżniowa kW	11
Silnik wrzeciona poziomego kW	2,2
Wsporniki odpływu próżni mm	1 x 170
Pojemność odsysania próżni m ³ /h	3000
Wsporniki odsysające mm	4 x 170
Pojemność odsysania m ³ /h	5500
Waga netto kg	ok. 1700
Wymiary (dł.x szer. x wys.)	2220 x 1750 x 2020



Zastrzegamy możliwość zmian, które służą usprawnieniom technicznym.