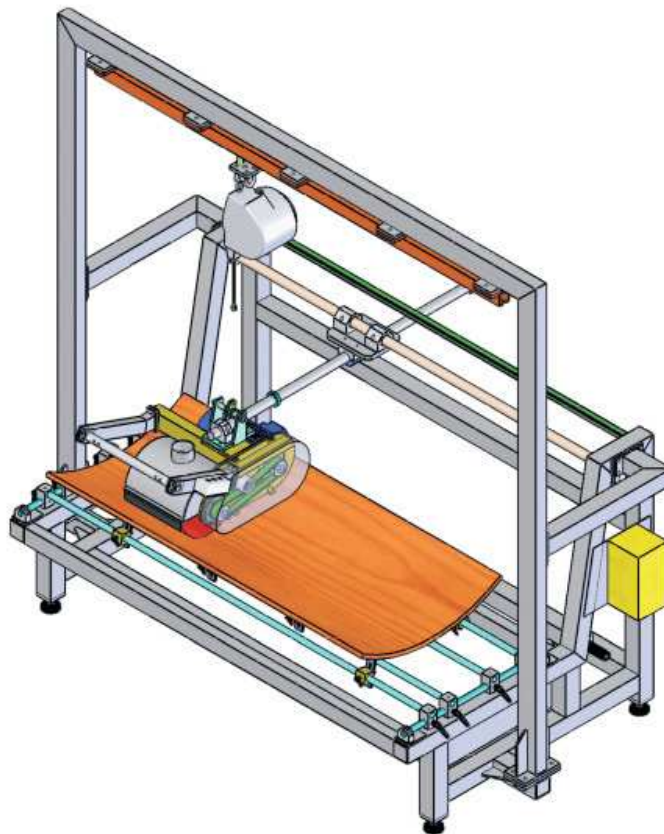


# QuickWood System

**Kompaktowa maszyna polerująca i szlifująca do wygiętych elementów**

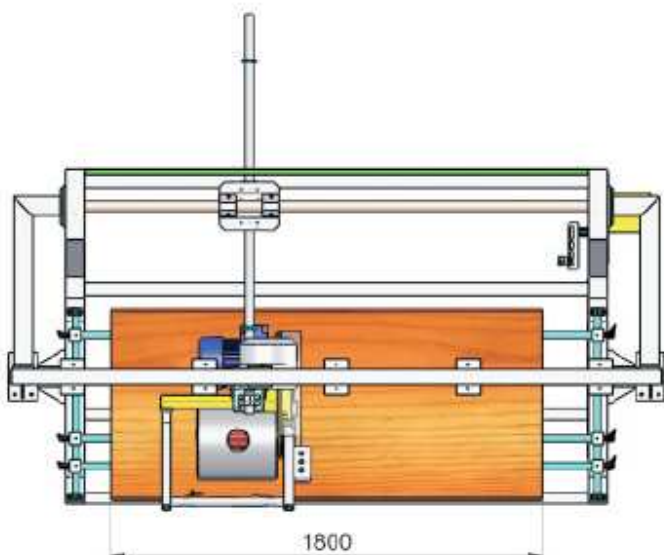
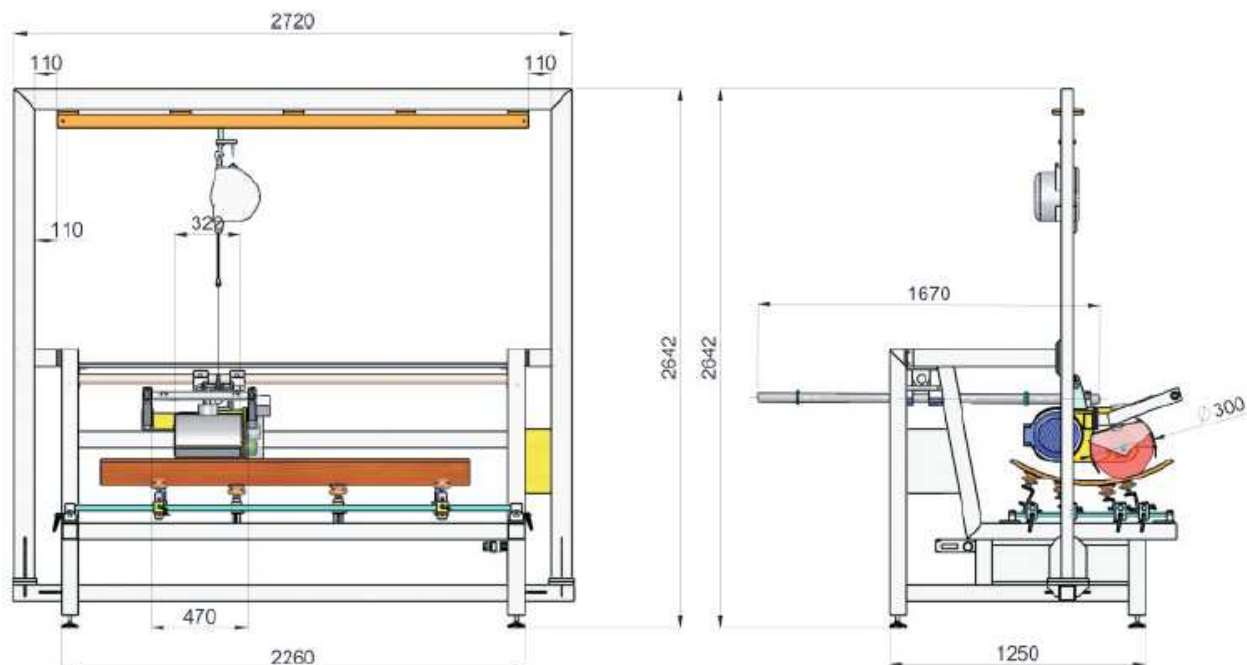
**Model QB1-1800**



## **Kompaktowa maszyna polerująca i szlifująca do uniwersalnego zastosowania**

- Maksymalne wymiary elementu 1800x750mm
- Instalacja podtrzymująca próżnię 0,75 kW dla 12 przyssawek próżniowych
- Po 3 przyssawki próżniowe, z możliwością przesuwania, na każdej z 4 szyn
- Manualne ustawienie wysokości przyssawek próżniowych
- Długość wrzeciona: dla polerowania max: 200mm; dla szlifowania max: 300mm
- Obsługa dwuręczna agregatu prowadzącego
- Ustawny stabilizator/równnoważnik z wyciągiem liny 2000 mm

## Dane techniczne



### **Model QB1** **1800**

Wymiary obrabianego elementu  
Szerokość max mm 750  
Długość max mm 1800

Prędkość wrzeciona obr./min. 200-1150  
Długość wrzeciona mm 200-300  
Ilość wrzecion 1  
Średnica narzędzia max mm 300  
Wsporniki odsysające mm 90

*Zastrzegamy możliwość zmian, które służą usprawnieniom technicznym.*